

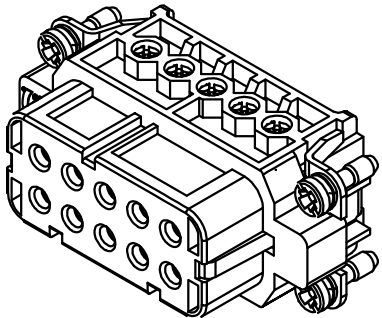
面板安装开孔图  
 Panel cut out

技术参数:

- 插芯:  
 - 插针数: 10+PE  
 - 额定电流: 16A  
 - 额定电压: 250V  
 - 额定脉冲电压: 4kV  
 - 污染等级: 3  
 - 依据UL/CSA的额定电压: 600V  
 - 绝缘阻抗:  $>10^{10}\Omega$   
 - 材料: 聚碳酸酯  
 - 颜色: RAL 7032 (浅灰色)  
 - 温度范围:  $-40^{\circ}\text{C} - +125^{\circ}\text{C}$   
 - 依据UL 94的阻燃等级: V0  
 - 可插拔次数:  $>500$
- 插针:  
 - 接线方式: 螺钉连接  
 - 材料: 铜合金  
 - 表面处理: 镀银  
 - 接触电阻:  $<1\text{m}\Omega$   
 - 线径范围:  $0.75-2.5\text{mm}^2(18-14\text{ AWG})$   
 - 拧紧/检测力矩:  $0.5\text{N}\cdot\text{m}$

Technical specification:

- Inserts:  
 - No. of contact: 10+PE  
 - Rated current: 16A  
 - Rated voltage: 250V  
 - Rated impulse voltage: 4kV  
 - Pollution degree: 3  
 - Rated voltage acc.to UL/CSA: 600V  
 - Insulation resistance:  $>10^{10}\Omega$   
 - Material: polycarbonate  
 - Colour: RAL 7032(light grey)  
 - Temperature range:  $-40^{\circ}\text{C} - +125^{\circ}\text{C}$   
 - Flammability acc.to UL 94: V0  
 - Mating cycles:  $>500$
- Contacts:  
 - Terminal: screw terminal  
 - Material: copper alloy  
 - Surface: hard-silver plated  
 - Contact resistance:  $<1\text{m}\Omega$   
 - Wire gauge:  $0.75-2.5\text{mm}^2(18-14\text{ AWG})$   
 - Tightening/Test torque:  $0.5\text{N}\cdot\text{m}$



						表面处理 Finish	-				图号 Drawing No.	-
						材料 Material	-				产品代号 Part Code	HA-010-F
标记 Mark	次数 Number	变更描述/Description		签名 Signature	日期 Date		比例 Scale	版本 REV.	重量 Weight	数量 Qty.	产品料号 Part No.	1210100210001
绘图 Drawn	BQ LUO	姓名/Name	日期/Date	姓名/Name	日期/Date	产品名称 Part Name					-	
审核 Checked	P RAO	18.10.2010	标准化 Stand.	-	-	3:4		V1.0	45.8g	-	-	
工艺 Process	-	-	批准 Approved	YY LIN	18.10.2010			All Dimensions in mm Original Size DIN A 4		厦门唯恩电气有限公司 XIAMEN WAIN ELECTRICAL CO.LTD		