

AS04TC-A

AS08TC-A

EN	Instruction Sheet
TR	Bilgi Dökümanı
TW	安裝說明
CN	安装说明



- EN ✎ This is an OPEN TYPE module and therefore should be installed in an enclosure free of airborne dust, humidity, electric shock and vibration. The enclosure should prevent non-maintenance staff from operating the device (e.g. key or specific tools are required for operating the enclosure) in case danger and damage on the device may occur.
- FR ✎ Ceci est un module ouvert et il doit donc être installé dans un coffret à l'abri des poussières, des vibrations et ne pas être exposé aux chocs électriques. Le boîtier ou l'armoire doit éviter toute action d'un personnel autre que celui affecté à la maintenance de l'appareil (par exemple, clefs, outils spécifiques pour l'ouverture du coffret), ceci afin d'éviter tout accident corporel ou endommagement du produit).
- TR ✎ Bu ürün AÇIK TİP bir modül olup toz, rutubet, elektrik şoku ve titreşimden uzak kapalı yerlerde muhafaza edilmelidir. Yanlış kullanım sonucu ürünün zarar görmesini önlemek için yetkili olmayan kişiler tarafından ürüne müdahale edilmesini önleyecek koruyucu önlemler alınmalıdır. (Ürünün bulunduğu panoya kilit konulması gibi).
- TW ✎ 本機為開放型 (OPEN TYPE) 機種，因此使用者使用本機時，必須將之安裝於具防塵、防潮及免於電擊/衝擊意外之外殼配線箱內。另必須具備保護措施 (如：特殊之工具或鑰匙才可打開) 防止非維護人員操作或意外衝擊本體，造成危險及損壞。
- CN ✎ 本机为开放型 (OPEN TYPE) 机种，因此使用者使用本机时，必须将其安装于具防尘、防潮及免于电击/冲击意外的外壳配线箱内。另必须具备保护措施 (如：特殊的工具或钥匙才可打开) 防止非维护人员操作或意外冲击本体，造成危险及损坏。

EN Please refer to the AS Series Hardware Manual for more information.

TR Daha fazla bilgi için lütfen AS Serisi Donanım Klavuzuna bakınız.

TW 詳細資料請參考 AS 系列硬體手冊

CN 详细资料请参考 AS 系列硬件手册

EN Assembly

TR Montaj

TW 安裝

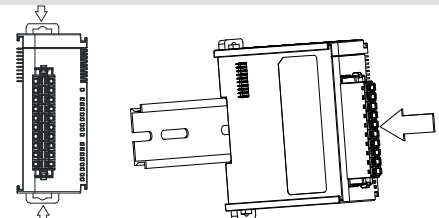
CN 组装

EN Clip up the two DIN rail clip on the module. Parallel the module groove on the back to the DIN rail, then push and slide along until hearing a click.

TR Modül üzerindeki iki DIN ray klipsini dışa doğru çekin. Altındaki modül oyuğunu DIN ray ile paralel konuma getiriniz ve sonra klik sesini duyana kadar klipsleri içe doğru bastırın.

TW 將模組上下方的兩個 DIN 軌固定扣往中間壓後，將模組後方勾槽平行對準 DIN 軌並往 DIN 軌壓直到喀一聲，即完成。

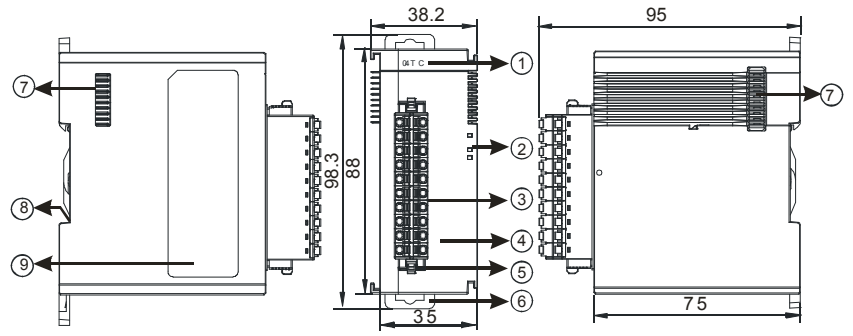
CN 将模块上下方的两个 DIN 轨固定扣往中间压后，将模块后方勾槽平行对准 DIN 轨并往 DIN 轨压直到喀一声，即完成。



TÜRKİYE İTHALATÇI FIRMA
DELTA GREENTECH ELEKTRONİK SAN.LTD.ŞTİ.
SERİFALİ MEVKİLİ BARBAROS BULVARI SÖYLEŞİ SOKAK NO:19 K:1
YUKARI DUDULLU 34775 ÜMRANIYE İSTANBUL
SARIGAZI V.D 2740624765
T: +90 216 499 99 10
F: +90 216 499 80 70

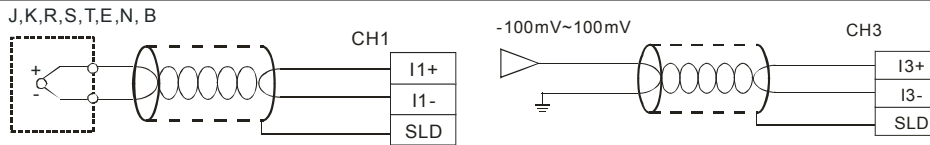
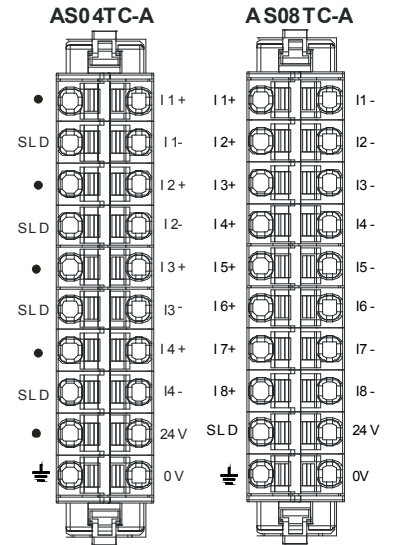
Üretici Firma
Delta Electronics, Inc.
Taiwan
31-1 Xingbang Road,
Guishan Industrial Zone,
Taoyuan County 33370,
Taiwan
TEL: 886-3-362-6301
FAX: 886-3-362-7267
China
1888 Jiangxing East Road,
Wujiang Economic Development Zone
Wujiang City, Jiang Su Province,
People's Republic of China (Post code: 215200)
TEL: 86-512-6340-3008
FAX: 86-769-6340-7290

EN Dimensions(mm) & Product Profile
 TR Ölçüler(mm) & Ürün Görünüşü
 TW 尺寸 (mm) 及產品外觀
 CN 尺寸 (mm) 及產品外觀



EN	TR	TW	CN
1 Model name	Model adı	機種名稱	机种名称
2 Status indicator	Durum göstergesi	狀態指示燈	状态指示灯
3 Removable terminal block	Sökülebilir terminal bloğu	脫落式端子	脱落式端子
4 I/O terminal configuration	I/O terminal yapılandırma	輸入輸出端子配置	输入输出端子配置
5 Removable terminal clasp	Sökülebilir terminal kenetleyici	脫落式端子拉勾	脱落式端子固定杆
6 DIN rail clip	DIN ray klipsi	DIN 軌固定扣	DIN 轨固定扣
7 Extension module communication port	Genişleme modülü iletişim portu	擴充模組通訊埠	扩充模块通讯端口
8 Grounding shrapnel	Topraklama parçası	接地彈片	接地弹片
9 Label	Etiket	標籤	标签

EN Output	TR Çıkış	TW 輸出	CN 輸出
EN 4/8 thermocouple input channels; Sensor type: J, K, R, S, T, E, N, B and -100mV~+100mV; Resolution : 0.1°C/0.1°F(24-bit); Conversion time: 200ms/channel	TR 4/8 termokupl giriş kanalı; Sensör tipi: J, K, R, S, T, E, N, B and -100mV~+100mV; Çözünürlük : 0.1°C /0.1°F(24-bit); Çevrim zamanı: 200ms/channel	TW 4/8 通道熱電耦輸入 · 感測器形式 : J、K、R、S、T、E、N、B 及 -100mV~+100mV · 解析度 : 0.1°C /0.1°F (24 位元) · 轉換時間 : 200ms/通道	CN 4/8 通道熱電耦輸入 · 传感器形式 : J、K、R、S、T、E、N、B 及 -100mV~+100mV · 分辨率 : 0.1°C /0.1°F (24 位) · 转换时间 : 200ms/通道



EN Wiring	TR Bağlantı	TW 配線	CN 配线
EN Please use single-core or multi-core cables. The diameters of the cables used should be within the range between 24 AWG and 22 AWG (1 mm). The specifications for the terminals and the wiring are shown in the figure. The temperature of the copper conductor should be 60/75°C.	TR Lütfen tek damarlı veya çok damarlı kablo kullanın. Kullanılan kablo çapı 24 AWG ve 22 AWG (<1 mm) aralığında olmalıdır. Terminal ve bağlantı özellikleri şekilde gösterilmiştir. Bakır iletkenin sıcaklığı 60/75°C 'ye kadar olmalıdır.	TW 輸出 / 入配線端請使用 24-22AWG (1mm) 單蕊裸線或多蕊線 · 端子規格及配線示意圖如右所示 · 只能使用 60/75°C 的銅導線 ·	CN 輸出 / 入配线端请使用 24-22AWG (1mm) 单蕊裸线或多蕊线 · 端子规格及配线示意图如右所示 · 只能使用 60/75°C 的铜导线 ·

