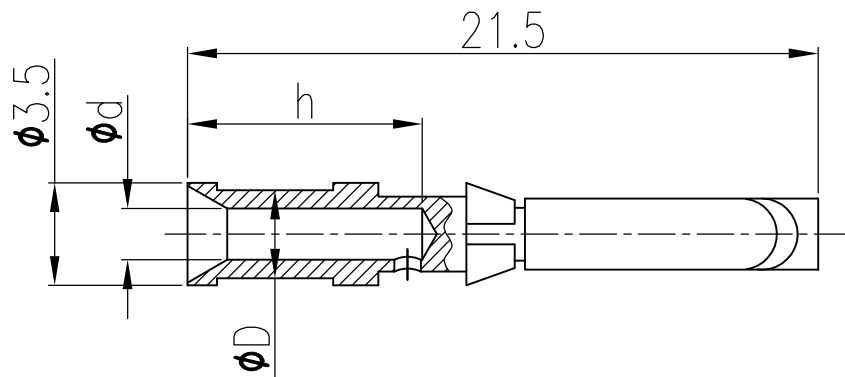


日期/Date	档案员 Filing Clerk
---------	---------------------

产品代号 Part Code	产品料号 Part NO.	重量/Weight		线径/Wire Gauge		d	D	h	剥线长度 Stripping Length
		g	mm ²	mm ²	AWG				
CDSF-0.37	1010171200301	0.74	0.14-0.37	26-22		0.9	2.6	8	8
CDSF-0.50	1010171200401	0.72	0.5	20		1.15	2.6	8	8
CDSF-0.75	1010171200601	0.70	0.75	18		1.3	2.6	8	8
CDSF-1.0	1010171200801	0.68	1.0	18		1.45	2.6	8	8
CDSF-1.5	1010171200901	0.67	1.5	16		1.75	3.0	8	8
CDSF-2.5	1010171201001	0.63	2.5	14		2.25	3.2	6	6

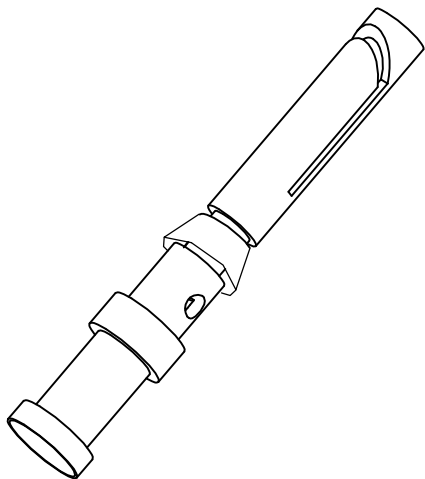


技术参数:

- 材料: 铜合金
- 表面处理: 镀银
- 额定电流: 10A
- 接触电阻: $\leq 3m\Omega$
- 线径范围: $0.14-2.5mm^2$ (26-14 AWG)
- 可插拔次数: ≥ 500

Technical specification:

- Material: copper alloy
- Surface: hard-silver plated
- Rated current: 10A
- Contact resistance: $\leq 3m\Omega$
- Wire gauge: $0.14-2.5mm^2$ (26-14 AWG)
- Mating cycles: ≥ 500



						表面处理 Finish	-				图号 Drawing No.	-
						材料 Material	-				产品代号 Part Code	CDSF-XX
标记 Mark	处数 Number	变更描述/Description			签名 Signature		日期 Date					产品料号 Part No.
	姓名/Name	日期/Date		姓名/Name	日期/Date	比例 Scale	版本 REV.	重量 Weight	数量 Qty.	产品名称 Part Name		
绘图 Drawn	BQ LUO	18.10.2010	标准化 Stand.	-	-	4:1	V1.0	-	-	-		
审核 Checked	P RAO	18.10.2010								-		
工艺 Process	-	-	批准 Approved	YY LIN	18.10.2010			All Dimensions in mm Original Size DIN A 4		厦门唯恩电气有限公司 XIAMEN WAIN ELECTRICAL CO.LTD		