

ESPECIFICAÇÕES DO MODELO

SBN-12-10 (12Vdc / 10A)



SBN-12-10 (12Vdc / 10A) Fonte e Carregador Inteligente de Bateria do tipo No-Break projetado especialmente para atender aplicações onde é necessária a alimentação de cargas e carregar a bateria ao mesmo tempo. Numa eventual falha ou interrupção da alimentação da rede AC, a bateria mantém a carga sem perda de dados, pois o tempo de transferência é zero. No retorno da energia a carga voltará a ser alimentada normalmente pela rede AC. Produto leve e compacto, de baixo custo e equipado com sinalização de alimentação da bateria (led vermelho), alimentação pela rede AC (led verde), sinalização de defeito ou falta de AC (Rele C-NA-NF) e relé para alarme de tensão baixa de bateria. Entre outras características técnicas destaque para: Filtro de entrada EMI Sistemas de proteção total contra curto circuito e sobre tensão. A Proauto oferece uma variedade de

modelos de carregadores elaborados especialmente para atender as incontáveis aplicações do mercado.

ID	Modelo	UN
4377	SBN 12-10 FONTE CARREGADOR INT. DE BATERIA NO-BREAK - 12V / 10A /120W	PC

Características Gerais

TENSÃO DE ENTRADA NOMINAL:	85...264 Vca
TENSÃO DE SAÍDA:	12 Vdc
CORRENTE DE SAÍDA:	10 A
POTÊNCIA DE SAÍDA:	120 W
PESO:	800 g
DIMENSÕES (L x A x C):	90 x 50 x 185 mm
COR:	Preto Fosco
GARANTIA:	1 Ano

Características Técnicas

ESPECIFICAÇÕES DO MODELO

TENSÃO DE ENTRADA NOMINAL:	85...264 Vca
LIMITES DE TENSÃO DE ENTRADA:	+/- 10%
CORRENTE IN RUSH MÁXIMO:	22A (110Vca) 44A (220Vca)
FREQUÊNCIA DE ENTRADA:	47 à 63 Hz
ISOLAÇÃO ENTRADA/SAÍDA:	1.5 KV
FUSÍVEL DE ENTRADA:	5 A
AJUSTE DE TENSÃO DE SAÍDA:	Trimpot +/- 10%
TENSÃO DE SAÍDA:	12 Vdc
CORRENTE DE SAÍDA:	10 A
POTÊNCIA MÁXIMA DE SAÍDA:	120 W
CORRENTE CONSTANTE:	Sim
RIPPLE + RUÍDO:	< 0.2%
REGULAÇÃO DE CARGA:	< 0.5%
REGULAÇÃO DE LINHA:	< 0.2%
RENDIMENTO TÍPICO:	> 80%
FREQUÊNCIA DE CHAVEAMENTO:	60 KHz
TEMPERATURA DE OPERAÇÃO:	0 à 60°C
UMIDADE:	0 à 90% - Sem Condensação
FILTRO DE ENTRADA EMI:	Sim
PROTEÇÃO CONTRA CURTO-CIRCUITO:	Sim
PROTEÇÃO CONTRA SOBRETENSÃO:	Sim
LED DE SINALIZAÇÃO:	Sim
CONTATO DE FALHA:	Sim

ESPECIFICAÇÕES DO MODELO



ESPECIFICAÇÕES DO MODELO

SINALIZAÇÃO DE DEFEITO FALTA AC:	Relé C-NA-NF (10A)
RESFRIAMENTO:	Convecção Natural
FIXAÇÃO:	04 furos oblongos
DIMENSÕES (L x A x C):	90 x 50 x 185 mm
INVÓLUCRO:	Caixa metálica

ESPECIFICAÇÕES DO MODELO



ESPECIFICAÇÕES DO MODELO



ESPECIFICAÇÕES DO MODELO



ESPECIFICAÇÕES DO MODELO



ESPECIFICAÇÕES DO MODELO



ESPECIFICAÇÕES DO MODELO

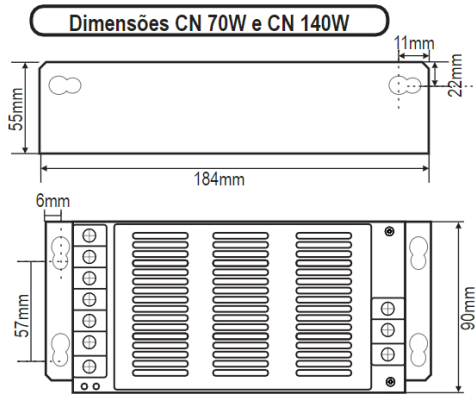


CLASSE DE PROTEÇÃO:

IP - 20

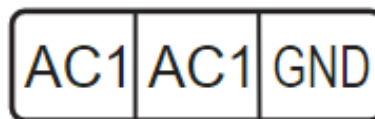
ESPECIFICAÇÕES DO MODELO

Desenho Técnico



Conexões - bornes B

ENTRADA



ALARME

